

FRONIUS IG Public Display

(D) Bedienungsanleitung
Datenkommunikation

(GB) Operating Instructions
Data Communication



Sehr geehrter Leser



Einleitung

Wir danken Ihnen für Ihr entgegengebrachtes Vertrauen und gratulieren Ihnen zu Ihrem technisch hochwertigen Fronius Produkt. Die vorliegende Anleitung hilft Ihnen, sich mit diesem vertraut zu machen. Indem Sie die Anleitung sorgfältig lesen, lernen Sie die vielfältigen Möglichkeiten Ihres Fronius-Produktes kennen. Nur so können Sie seine Vorteile bestmöglich nutzen.

Bitte beachten Sie auch die Sicherheitsvorschriften und sorgen Sie so für mehr Sicherheit am Einsatzort des Produktes. Sorgfältiger Umgang mit Ihrem Produkt unterstützt dessen langlebige Qualität und Zuverlässigkeit. Das sind wesentliche Voraussetzungen für hervorragende Ergebnisse.

Sicherheitsvorschriften



Warnung!



„**Warnung!**“ Bezeichnet eine möglicherweise gefährliche Situation. Wenn sie nicht gemieden wird, können Tod und schwerste Verletzungen die Folge sein.

Vorsicht!



„**Vorsicht!**“ Bezeichnet eine möglicherweise schädliche Situation. Wenn sie nicht gemieden wird, können leichte und geringfügige Verletzungen sowie Sachschäden die Folge sein.

Hinweis!



„**Hinweis!**“ Bezeichnet die Gefahr beeinträchtigter Arbeitsergebnisse und möglicher Schäden an der Ausrüstung.

Wichtig!

„**Wichtig!**“ bezeichnet Anwendungstipps und andere besonders nützliche Informationen. Es ist kein Signalwort für eine schädliche und gefährliche Situation.

Wenn Sie eines der im Kapitel Sicherheitsvorschriften abgebildeten Symbole sehen, ist erhöhte Achtsamkeit erforderlich.

Inhaltsverzeichnis

Sicherheitsvorschriften	1
Warnung!	1
Vorsicht!	1
Hinweis!	1
Wichtig!	1
Allgemeines	3
Sicherheit	3
Gerätekonzept	3
LocalNet Grundlagen	3
Systemvoraussetzungen	3
Reparaturen	3
Vor der Inbetriebnahme	4
Allgemeines	4
Bestimmungsgemäße Verwendung	4
Aufstellbestimmungen	4
Inbetriebnahme	5
Allgemeines	5
Public Display montieren	5
Public Display verkabeln und anschließen	6
LocalNet-Adresse konfigurieren	6
Anzuzeigende Werte einstellen	7
Technische Daten	8
Public Display	8
Gewährleistung und Haftung	9
Gewährleistungsbestimmungen und Haftung	9
Gewährleistungsumfang	9
Gewährleistungszeit	9
Gewährleistungsnachweis	9
Fronius Worldwide	

Allgemeines



Sicherheit



Warnung! Fehlbedienung kann schwerwiegende Personen- und Sachschäden verursachen. Beschriebene Funktionen erst anwenden, wenn folgende Dokumente vollständig gelesen und verstanden wurden:

- diese Bedienungsanleitung
- sämtliche Bedienungsanleitungen der Systemkomponenten, insbesondere Sicherheitsvorschriften

Gerätekonzept

Das Public Display dient zum Visualisieren und Präsentieren von Leistungsdaten und Meßwerten einer Photovoltaik-Anlage. Die großzügige Anzeige ermöglicht dabei eine gezielte Überwachung der Leistungsdaten, sowie eine professionelle Präsentation der Werte vor einem großen Auditorium. Die Leistungsdaten des FRONIUS IG können gleichzeitig auf bis zu 10 Public Displays angezeigt werden.

Die Anbindung des Public Display an das Photovoltaik-System erfolgt über das LocalNet. Die dazu notwendige Public Display Card ist bereits im Public Display integriert. Die Verkabelung erfolgt über zwei RS-485 Schnittstellen. Die Stromversorgung erfolgt direkt über die DatCom-Leitung. Somit ist für das Public Display keine zusätzliche Stromversorgung notwendig.

LocalNet Grundlagen

Als Grundlage für die Kommunikation zwischen Public Display und FRONIUS IG Wechselrichter dient das LocalNet. Das LocalNet ist ein Datennetzwerk, welches den Datenaustausch zwischen FRONIUS IG Wechselrichtern und sämtlichen DatCom Komponenten ermöglicht. Das LocalNet Datennetzwerk entspricht einem ringförmigen Bussystem. Für die Kommunikation reicht jeweils eine einzige Datenleitung zwischen den einzelnen Komponenten aus. Dadurch reduziert sich der Verkabelungsaufwand auf ein Minimum.

Systemvoraussetzungen

- Datenlogger im Photovoltaik-System vorhanden
- ComCard im FRONIUS IG Wechselrichter montiert
- Software „FRONIUS IG.access“ installiert

Wichtig! Die Angaben in diesem Dokument gelten für sämtliche Wechselrichter aus der FRONIUS IG Serie (z.B. FRONIUS IG 60 oder FRONIUS IG Plus)

Reparaturen

Reparaturen am FRONIUS IG und an den DatCom Komponenten dürfen nur durch Fronius geschultes Servicepersonal durchgeführt werden.

Vor der Inbetriebnahme

Allgemeines



Warnung! Fehlbedienung kann schwerwiegende Personen- und Sachschäden verursachen. Beschriebene Funktionen erst anwenden, wenn folgende Dokumente vollständig gelesen und verstanden wurden:

- diese Bedienungsanleitung
- sämtliche Bedienungsanleitungen der Systemkomponenten, insbesondere Sicherheitsvorschriften

Bestimmungsgemäße Verwendung

Das Public Display ist ausschließlich zum Einsatz in Photovoltaik-Anlagen mit einem FRONIUS IG Wechselrichter geeignet. Eine andere oder darüber hinausgehende Benutzung gilt als nicht bestimmungsgemäß. Für hieraus entstehende Schäden haftet der Hersteller nicht.

Zur bestimmungsgemäßen Verwendung gehört auch

- das Beachten aller Hinweise aus der Bedienungsanleitung
- die Einhaltung der Inspektions- und Wartungsarbeiten

Aufstellbestimmungen

Das Gerät ist nach Schutzart IP65 geprüft, das bedeutet:

- Schutz gegen Eindringen von Staub und festen Körpern
- Schutz gegen Strahlwasser aus allen Richtungen

Das Public Display kann, gemäß Schutzart IP65, ohne Einschränkung im Freien aufgestellt und betrieben werden. Um ein Ausbleichen der Frontfolie zu vermeiden, empfiehlt der Hersteller jedoch, das Public Display vor direkter Sonneneinstrahlung zu schützen.

Inbetriebnahme



Allgemeines



Warnung! Fehlbedienung kann schwerwiegende Personen- und Sachschäden verursachen. Beschriebene Funktionen erst anwenden, wenn folgende Dokumente vollständig gelesen und verstanden wurden:

- diese Bedienungsanleitung
- sämtliche Bedienungsanleitungen der Systemkomponenten, insbesondere Sicherheitsvorschriften

Das Public Display ist für die Wandmontage vorgesehen. Die Verkabelung mit der Photovoltaik-Anlage erfolgt, wie bei sämtlichen anderen DatCom-Komponenten, durch Serienschaltung der einzelnen Systemkomponenten über das LocalNet.

Public Display montieren

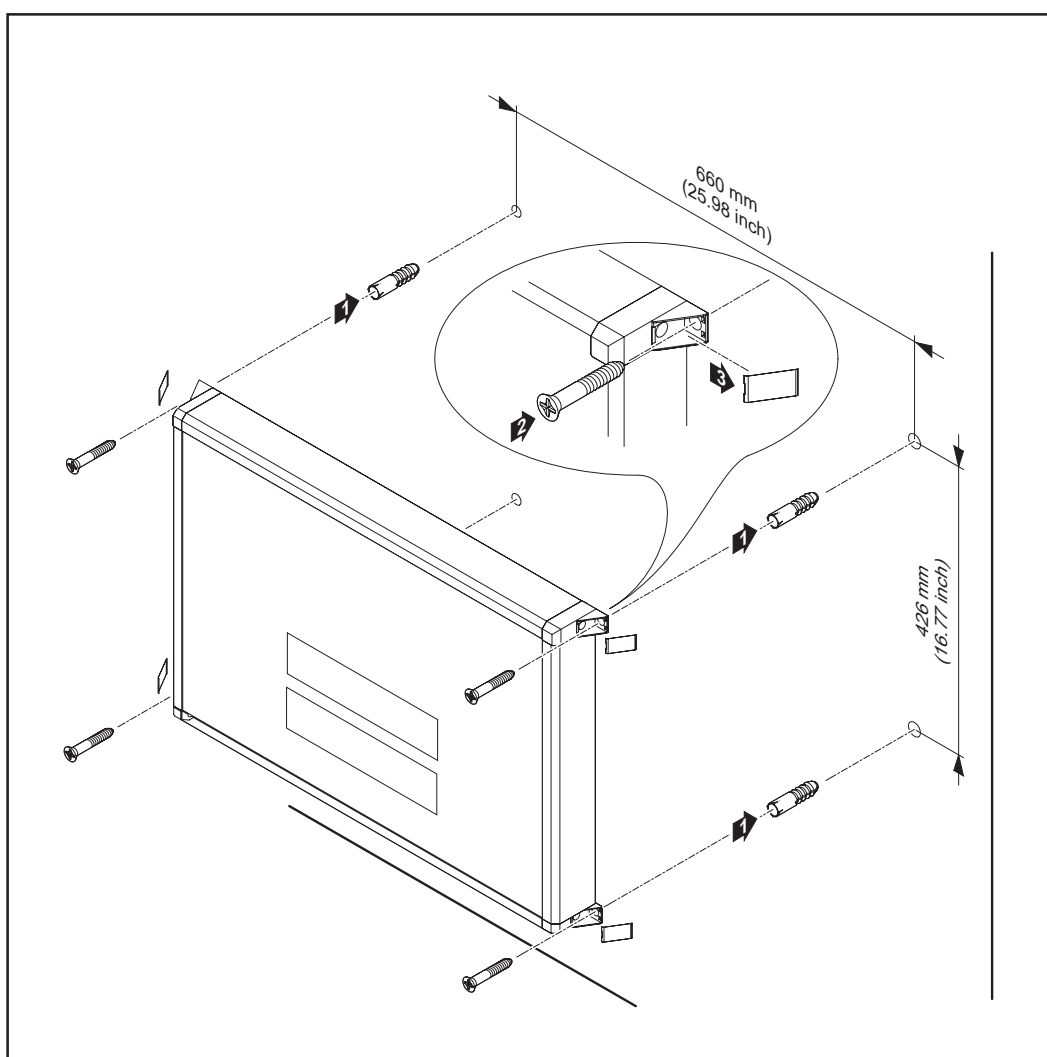


Abb. 1 Public Display montieren

Wichtig! Das Public Display mittels geeigneten Schrauben und Dübeln an einem festen und ebenen Untergrund montieren. Da viele Untergründe spezielle Dübel und Schrauben erfordern, sind diese nicht im Lieferumfang enthalten.

Public Display verkabeln und anschließen

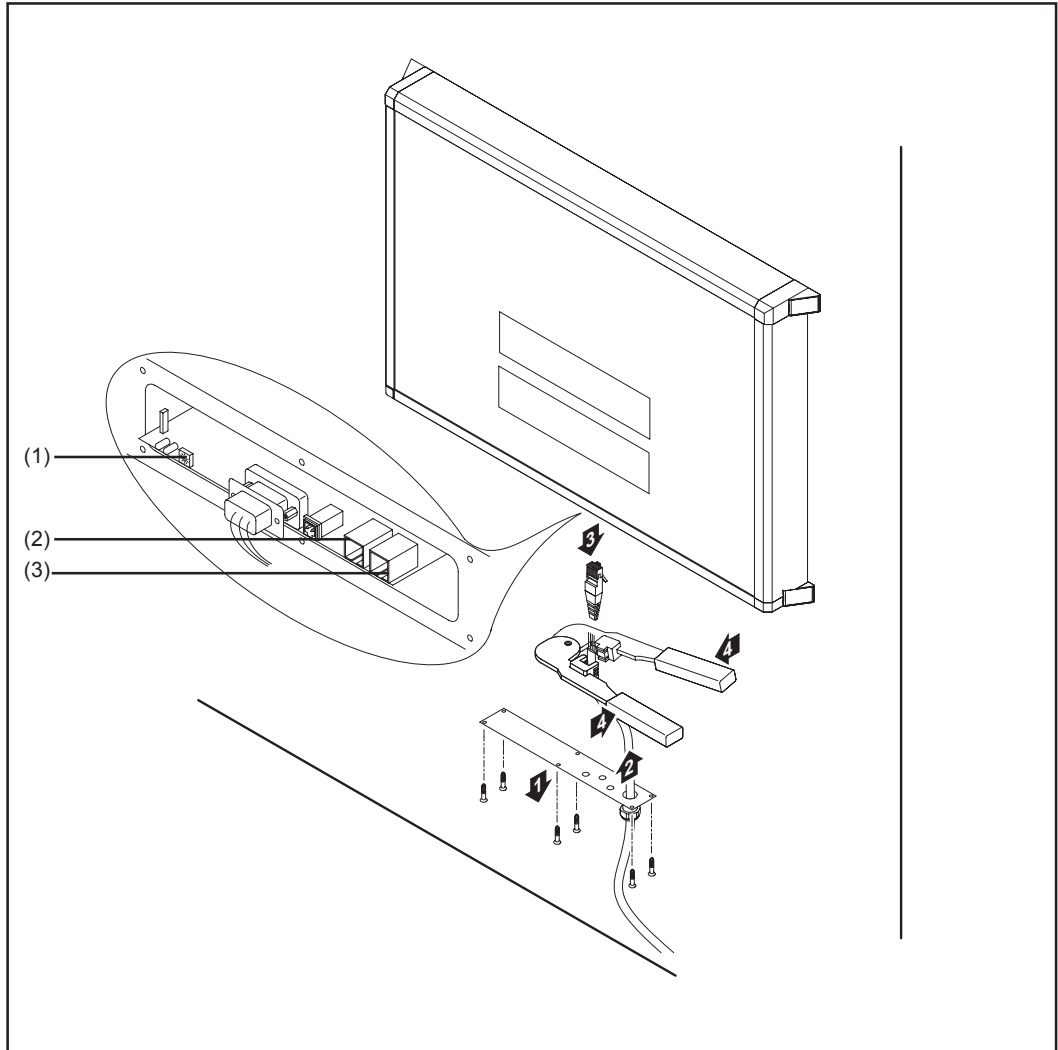


Abb. 2 Public Display verkabeln und anschließen

- (1) Einstellrad für Adressieren
- (2) Eingang Datenkommunikation „IN“
- (3) Ausgang Datenkommunikation „OUT“

Wichtig! Detaillierte Informationen zum Verkabeln der Systemkomponenten siehe Bedienungsanleitung „FRONIUS IG DatCom Detail“

LocalNet-Adresse konfigurieren

Es ist möglich bis zu 10 Public Displays bzw. Public Display Cards/Boxes in das System zu integrieren. Dabei muss gewährleistet sein, dass jedem Public Display eine eindeutige Adresse zugeordnet ist.

Werkseitig ist dem Public Display die Adresse „1“ zugewiesen. Diese Adresse kann mittels „Einstellrad für Adressieren“ geändert werden.

Wichtig! Detaillierte Informationen zum Adressieren von Systemkomponenten siehe Bedienungsanleitung „FRONIUS IG DatCom Detail“

Anzuzeigende Werte einstellen

Sämtliche Einstellungen für das Public Display sind über die Software „FRONIUS IG.access“ vorzunehmen. Aus den verfügbaren Anlagenwerten können mehrere Werte ausgewählt und abwechselnd angezeigt werden. Die Anzeigedauer der einzelnen Werte ist zwischen 1 und 60 Sekunden einstellbar. Zusätzlich läßt sich ein Wert als favorisierter Wert definieren. Dieser favorisierte Wert erscheint bei jedem zweiten Wechsel am Display.

Wichtig! Detaillierte Informationen zur Software „FRONIUS IG.access“ siehe Bedienungsanleitung „FRONIUS IG DatCom Detail“

Zur Anzeige der eingestellten Werte verfügt das Public Display über ein zweizeiliges Display. Die Ausgabe eines Wertes erfolgt nach folgendem Schema:

- Zeile 1: Anzeige eines frei wählbaren Textes mit maximal 8 Zeichen. Dieser Text dient zur Erklärung des ausgewählten Wertes.
- Zeile 2: Anzeige des ausgewählten Wertes und der zugehörigen Einheit. Die jeweilige Einheit ermittelt das Public Display automatisch.

Wichtig! Bei der Anzeige von Uhrzeit und Datum ist die erste Zeile für das Datum und die zweite Zeile für die Uhrzeit reserviert. Die Anzeige eines frei wählbaren Textes ist in diesem Fall nicht möglich.



Technische Daten

Public Display

Lagertemperatur	-20 °C bis 70 °C -4 °F bis 158 °F	
Betriebstemperatur	-20 °C bis 50 °C -4 °F bis 122 °F	
Versorgungsspannung	12 V (über das LocalNet)	
Max. Stromaufnahme	150 mA	
Max. Energieverbrauch	1,8 W	
Anzeige	2 Zeilen zu je 8 Zeichen (alphanumerisch)	
Zeichen	38 Segment LCD	
Zeichenhöhe	50 mm	
Schnittstellen	Buchse:	Bezeichnung:
RS 485:	RJ 45	„IN“
RS 485:	RJ 45	„OUT“
Schutzart	IP 65	
Prüfzeichen	CE	
Abmessungen (l x b x h)	650 x 450 x 50 mm 25.59 x 17.72 x 1.97 in.	
Gewicht	6 kg 13 lb.	

Gewährleistung und Haftung



Gewährleistungsbestimmungen und Haftung Für die FRONIUS IG DatCom Komponenten gilt eine Gewährleistung gemäß den allgemeinen Geschäftsbedingungen. Während dieser Zeit garantiert Fronius die ordnungsgemäße Funktion Ihrer DatCom Komponente. Sollte ein von Fronius zu verantwortender Defekt vorliegen, übernimmt Fronius innerhalb der Gewährleistungszeit die kostenlose werksseitige Instandsetzung.

Bei Gewährleistungsansprüchen wenden Sie sich bitte an Ihren Fronius Händler.

Gewährleistungsansprüche sind ausgeschlossen durch:

- Nicht bestimmungsgemäße Verwendung Ihrer DatCom Komponente
- Nicht sachgemäße und normgemäße Montage, insbesondere durch nicht konzessionierte Elektro-Installateure
- Unsachgemäße Bedienung
- Eigenmächtige Veränderungen an den DatCom Komponenten
- Fremdkörpereinwirkung und höhere Gewalt

Die Abwicklung von Gewährleistungsansprüchen erfordert die Instandsetzung bei Fronius oder den Vor-Ort-Service von Fronius-geschulten Servicepartnern. Der Rücktransport von Geräten hat in der Originalverpackung oder einer gleichwertigen Verpackung zu erfolgen.

Diese Leistungen gehen zu Lasten des Händlers oder seines Installateurs. Ebenso die Montage des instandgesetzten Gerätes.

Gewährleistungsumfang Die Gewährleistung gilt nur für die DatCom Komponenten. Die übrigen Komponenten der Photovoltaikanlage sind von der Gewährleistung ausgeschlossen.

Gewährleistungszeit 24 Monate ab Installationsdatum.

Gewährleistungsnachweis Kaufdatum auf der Rechnung, Übernahmedatum / Kommissionsdatum und Bericht des Energieversorgungsunternehmens.

Dear Reader

Introduction

Thank you for choosing Fronius - and congratulations on your new, technically high-grade Fronius product! This instruction manual will help you get to know your new machine. Read the manual carefully and you will soon be familiar with all the many great features of your new Fronius product. This really is the best way to get the most out of all the advantages that your machine has to offer.

Please also take special note of the safety rules - and observe them! In this way, you will help to ensure more safety at your product location. And of course, if you treat your product carefully, this definitely helps to prolong its enduring quality and reliability - things which are both essential prerequisites for getting outstanding results.



Safety instructions

Warning!



„**Warning!**“ Denotes a potentially dangerous situation, which - if not avoided - can lead to fatal or severe injuries.

Caution!



„**Caution!**“ Denotes a potentially dangerous situation, which - if not avoided - can lead to non-critical or slight injuries, or material damage.

Note!



„**Note!**“ Denotes a potential danger to quality of results, and possible damage to the equipment.

Important!

„**Important!**“ Denotes application tips and other useful information. It does not indicate a dangerous or damaging scenario.

Pay special attention whenever you see any of these symbols in the chapter on safety instructions.

Table of Contents

Safety instructions	1
Warning!	1
Caution!	1
Note!	1
Important!	1
General	3
Safety	3
Device Design	3
LocalNet Basics	3
System Requirements	3
Repairs	3
Before commissioning the system	4
General	4
Appropriate Use	4
Suitable Locations	4
Commissioning	5
General	5
Assembling the Public Display	5
Wiring and Attaching the Public Display	6
Configuring the LocalNet Address	6
Setting the Display Values	7
Technical Data	8
Public Display	8
Warranty and Liability	9
Conditions of Warranty and Liability	9
Warranty Scope	9
Warranty Period	9
Proof of Purchase	9
Fronius Worldwide	

General

Safety



Warning! Improper use can cause serious injuries to personnel and damage to equipment. Do not attempt to use the functions until you have read and understood the following documentation:

- this Operating Manual
- any operating manuals for system components, especially concerning safety at work requirements



Device design

The Public Display is used to visualize and present output data and measured values for a photovoltaic system. This large-scale display allows you to monitor the output data, while at the same time providing a professional presentation of the values for a large audience. The output data of the FRONIUS IG can be displayed on up to 10 Public Displays at the same time.

The Public Display is attached to the photovoltaic system via LocalNet. The Public Display Card required for this purpose is integrated into the Public Display. Two RS-485 ports are provided to attach to the system. The DatCom cable also supplies the required power, thus removing the need for a separate power source for the Public Display.

LocalNet basics

LocalNet is the basic communication path between the Public Display and FRONIUS IG inverter. LocalNet is a data network that allows data to be exchanged between FRONIUS IG inverters and any DatCom components. The LocalNet data network is a bus system with a ring topology. A single wire is required to allow the individual components to communicate. This reduces the wiring overhead to a minimum.

System requirements

- The photovoltaic system must comprise a data logger
- Your FRONIUS IG inverter must be fitted with a ComCard
- The „FRONIUS IG.access“ software must be installed

Important! Details concerning this manual apply to all inverters of the FRONIUS IG serie (e.g. FRONIUS IG 60 or FRONIUS IG Plus)

Repairs

Any repairs to the FRONIUS IG and DatCom components must be performed by Fronius trained service technicians.

Before Commissioning

General



Warning! Improper use can cause serious injuries to personnel and damage to equipment. Do not attempt to use the functions until you have read and understood the following documentation:

- this Operating Manual
- any operating manuals for system components, especially concerning safety at work requirements

Appropriate use

The Public Display is designed for use with photovoltaic systems equipped with a FRONIUS IG inverter.

Any other use is to be deemed as inappropriate. The manufacturer cannot be held responsible for damage caused by inappropriate use.

Appropriate use also assumes

- that you have followed the instructions in the operating manual
- that regular checks and maintenance work are performed

Suitable locations

The device conforms to IP65. In other words it is:

- protected against contamination by dust and solid particles
- protected against spray water from all directions

The Public Display can be mounted and operated outdoors, as described by IP65, without any restrictions. To avoid fading of the front cover, the manufacturer recommends locating the Public Display so as to avoid direct sunlight.

Commissioning

General



Warning! Improper use can cause serious injuries to personnel and damage to equipment. Do not attempt to use the functions until you have read and understood the following documentation:

- this Operating Manual
- any operating manuals for system components, especially concerning safety at work requirements



The Public Display is designed for wall-mounting. As is the case for all DatCom components, the unit must be wired in series with the photovoltaic system on the LocalNet.

Public Display assembly

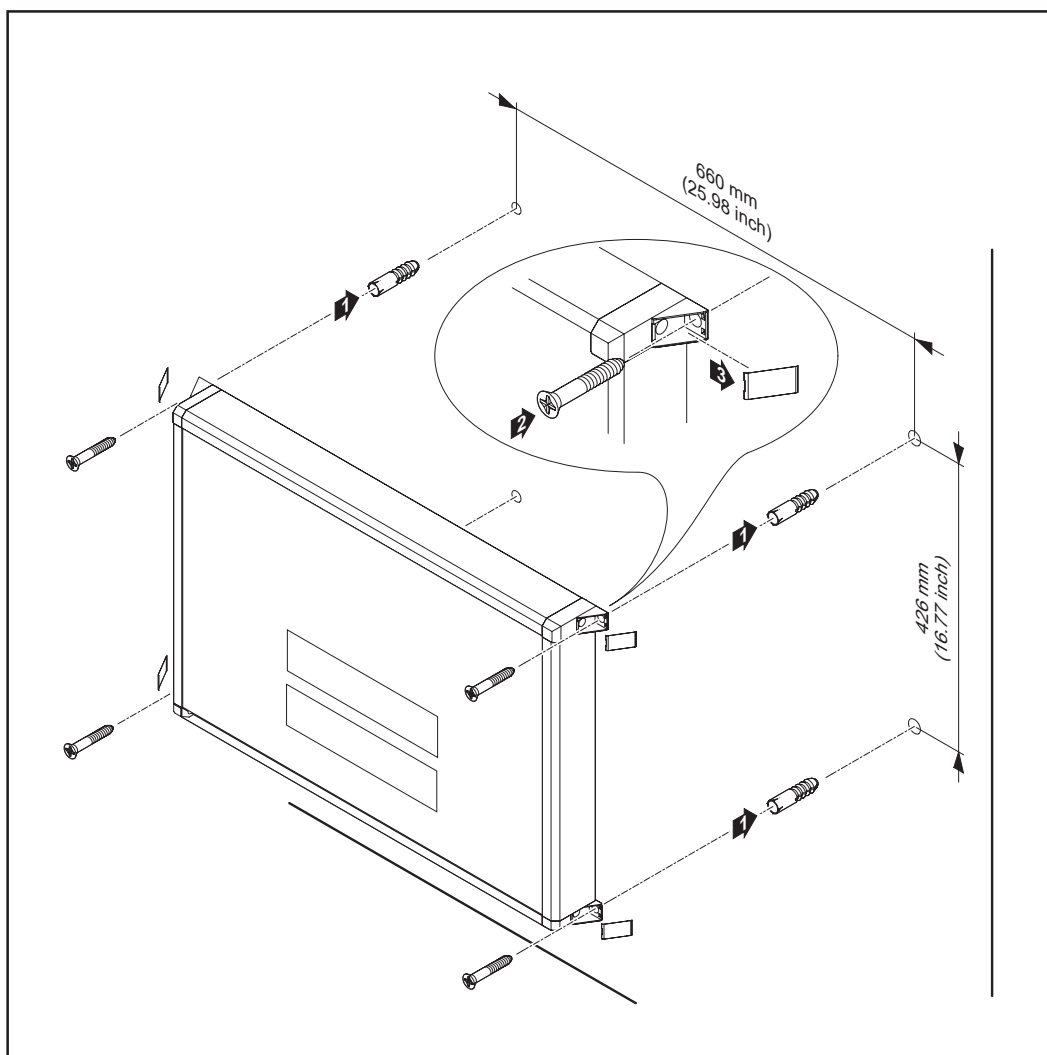


Fig. 1 Assembling the Public Display

Important! Attach the Public Display to a firm and flat surface using suitable screws and plugs. As many surfaces require special plugs and screws, the Public Display is not supplied with plugs and screws.

Wiring and attaching the Public Display

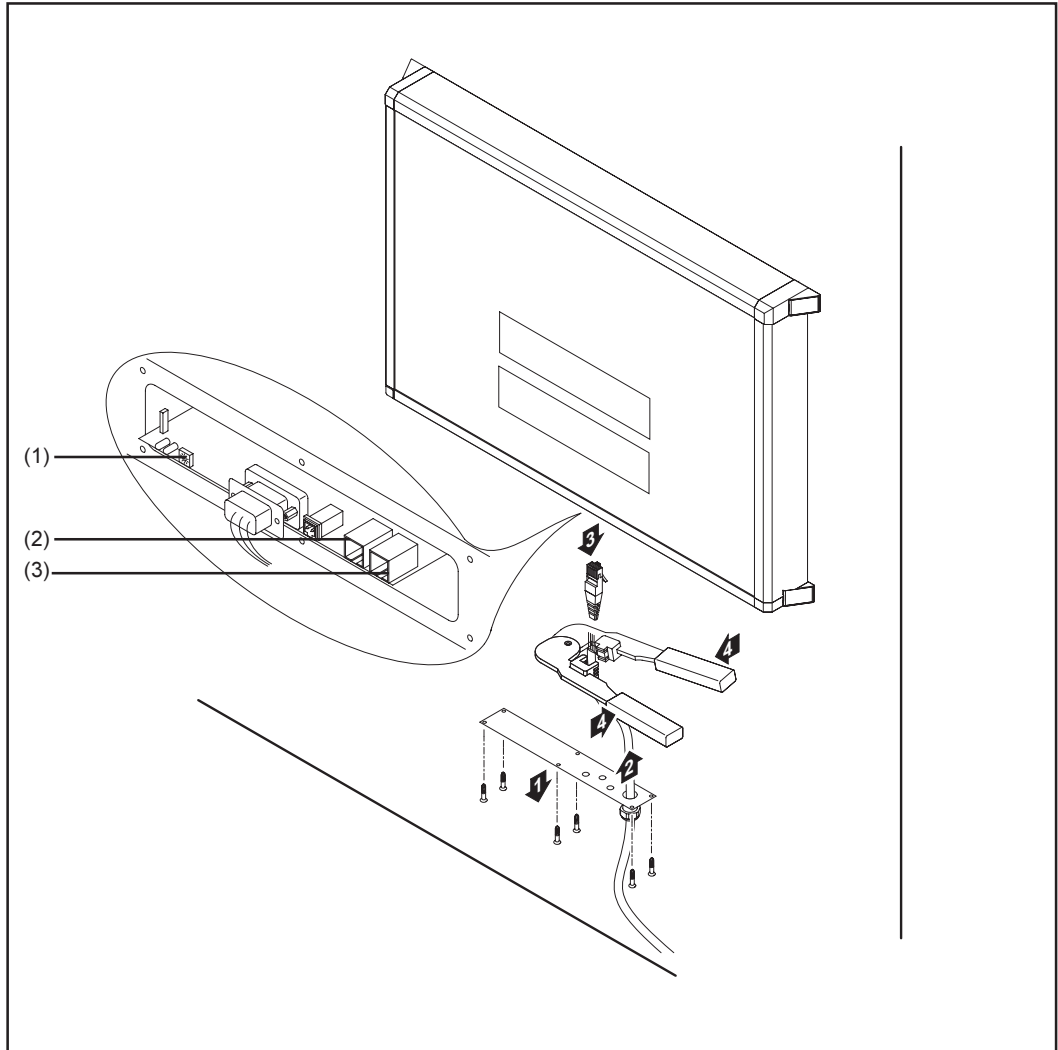


Abb. 2 Wiring and connecting the Public Display

- (1) Wheel for address setting
- (2) Data communication input port „IN“
- (3) Data communication input port „OUT“

Important! For detailed information on wiring the system components, refer to the operating manual „FRONIUS IG DatCom Detail“

Configuring the LocalNet address

It is possible to add up to 10 Public Displays and/or Public Display Cards/Boxes to the system. Make sure that you assign a unique address to each Public Display.

The factory default address for the Public Display is „1“. You can change this address using the „Wheel for address setting“.

Important! For detailed information on the addressing of system components, refer to the operating manual „FRONIUS IG DatCom Detail“

Setting the display values

The settings for the Public Display are available in the „FRONIUS IG.access“ software. You can select multiple values from the range of values for the system to be displayed in succession. You can select a display period of between 1 and 60 seconds for each value to be displayed. You can additionally specify one value as a favorite. This value will be displayed between every second display value change.

Important! For detailed information on the „FRONIUS IG.access“ software, refer to the operating manual „FRONIUS IG DatCom Detail“

The Public Display shows the selected values in a two-line display. Values are output as follows:

- Line 1: Displays a user-configurable text with a maximum of 8 characters. Use this string to describe the selected value.
- Line 2: Displays the selected value and the appropriate unit. The Public Display will automatically query the unit.

Important! The time and date display reserves the first line for the date and the second line for the time display. The display does not allow you to assign a user-configurable text string in this case.

Technical Data

Public Display

Storage temperature	-20 °C to 70 °C -4 °F to 158 °F
Operating temperature	-20 °C to 50 °C -4 °F to 122 °F
Power supply	12 V (via LocalNet)
Max. power consumption	150 mA
Max. wattage	1.8 W
Display	2 lines with 8 characters (alphanumeric)
Characters	38 Segment LCD
Character height	50 mm
Interfaces	Socket: Labeled:
RS 485:	RJ 45 „IN“
RS 485:	RJ 45 „OUT“
Protection	IP 65
Safety marks	CE
Dimensions (l x b x h)	650 x 450 x 50 mm 25.59 x 17.72 x 1.97 in.
Weight	6 kg 13 lb.

Warranty and Liability

Conditions of Warranty and Liability

The conditions of warranty for FRONIUS IG DatCom components are defined in the General Terms of Delivery and Payment. Fronius guarantees the functionality of the DatCom components for the duration of the warranty period. In the unlikely case of a fault in Fronius workmanship or materials occurring, Fronius will repair the fault free of charge within the warranty period.

In case of claims against warranty, please contact your local Fronius dealer.

The warranty does not cover the following:

- Improper use of your DatCom components
- Improper installation, in particular if performed by unauthorized electricians
- Improper operation
- Unauthorized modifications of the DatCom components
- Damage caused by foreign bodies and/or force majeure

In case of claims against warranty, the system will be repaired by Fronius or qualified on-site service personnel employed by one of our service partners. If you need to return a component, ensure that you use the original packing, or a suitable replacement.

Shipping costs are the responsibility of the purchaser. Labor costs for re-mounting the repaired device are the responsibility of the purchaser.

Scope of warranty

The warranty extends to DatCom components only, and explicitly excludes any other components of the photovoltaic system.

Warranty period

24 months from date of installation.

Proof of purchase

Invoice date, delivery date, commissioning date, and report of utility provider.



Fronius Worldwide - www.fronius.com/addresses

A **Fronius International GmbH**
4600 Wels-Thalheim, Günter-Fronius-Straße 1, Austria
E-Mail: pv@fronius.com
<http://www.fronius.com>

USA **Fronius USA LLC Solar Electronics Division**
10421 Citation Drive, Suite 1100, Brighton, MI 48116
E-Mail: pv-us@fronius.com
<http://www.fronius-usa.com>

Under <http://www.fronius.com/addresses> you will find all addresses of our sales branches and partner firms!