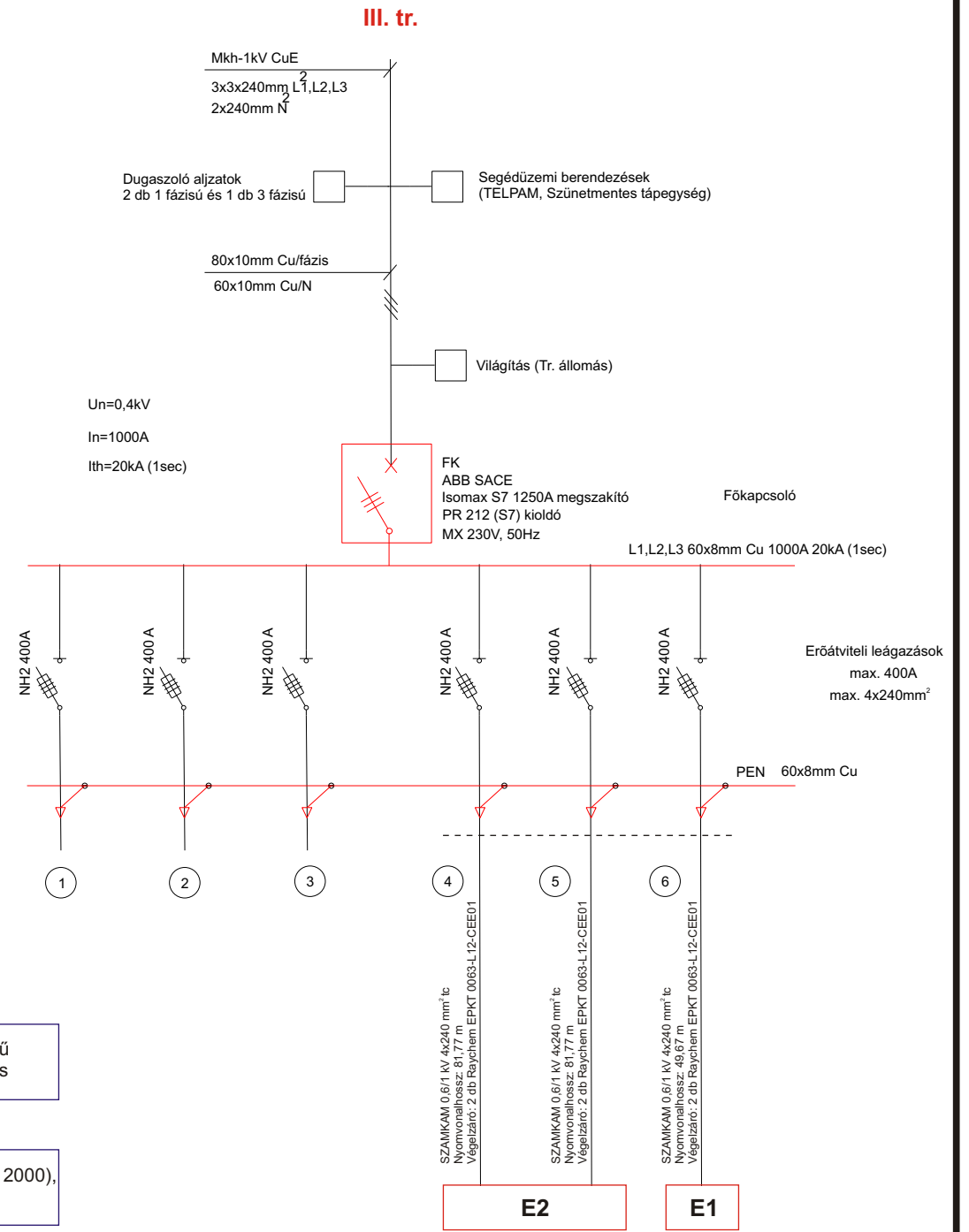
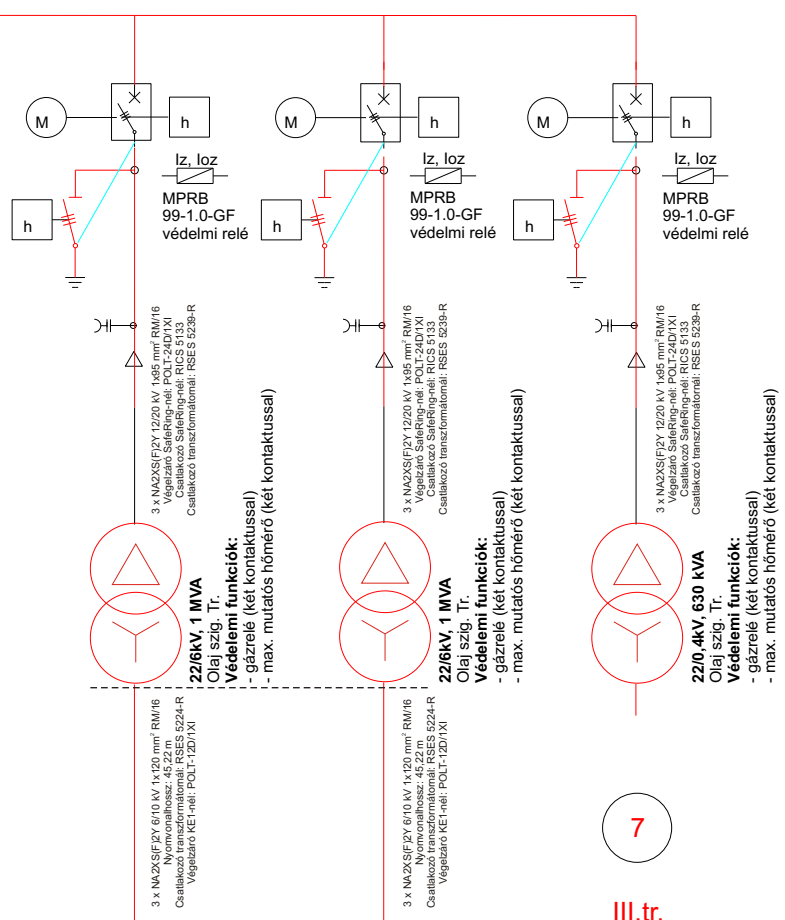
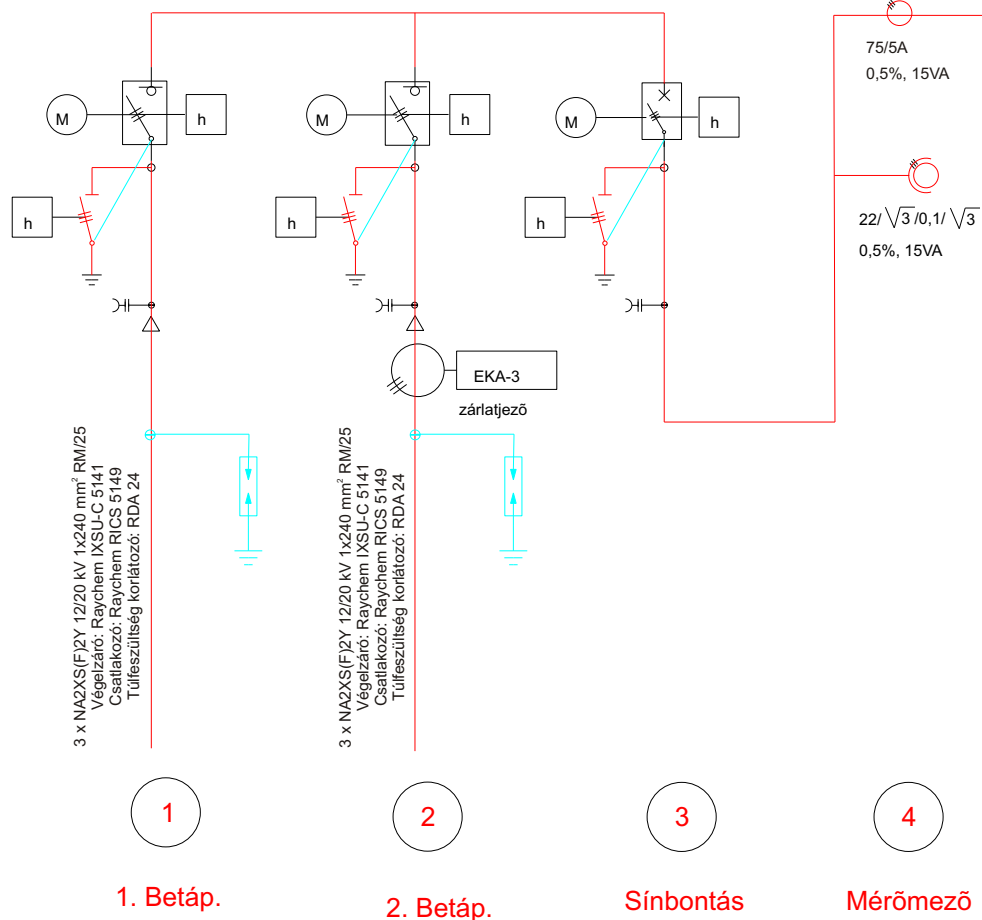


ABB SafePlus, Un= 24 kV, In= 630 A, cellakiosztás: C-C-SV-M-V-V-V



Megjegyzés:

Transzformátorok:

- primer csatlakozás mindhárom transzformátornál szigetelt kialakítású
- szekunder csatlakozás I. és II.-nél szigetelt kialakítású, míg a III. tr.-nál Pfisterer csatlakozó elemet kell használni (csatlakozó fül: 332 364 003, védősapka: 332 365 001, lapos csatlakozó: 331 969 969).
- Az elmenő közép feszültségű kábeleket (6 kV) közvetlenül csatlakoztatjuk az I. és II. transzformátor szekunder csapjára.
- A transzformátorokat gázrelével, illetve hőmérővel kell megrendelni.

Köf kapcsoló berendezés:

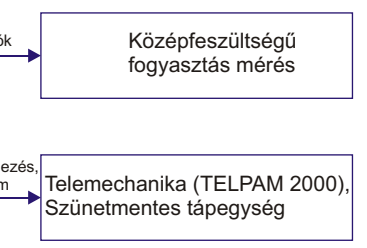
- javasolt típus: ABB SafePlus, Un=24 kV, In= 630 A, cellakiosztás: C-C-SV-M-V-V-V
- telemechanikai egység: 2 db TELPAM 2000, kapcsolat: rádió modemmel
- minden cella távműködtethető (kapcsolók motoros hajtással felszerelve, motor működtető feszültség: 24 V DC)
- vonali cellákba túlfeszültség korlátozót kell beépíteni, míg egy vonali cellába fázis és földzárlat érzékelőt
- transzformátor leágazások védelme: MPRB 99-1.0-GF (fázis és földzárlat érzékelés és fogadja a gázrelé, illetve a hőmérő jelzéseit)

Az állomásban közép feszültségű fogyasztásmérés kerül kialakításra (bekötése a mérőn lévő kapcsolási rajz szerint).

Kif kapcsoló berendezés:

Kialakításával szemben speciális előírás nincs.

Ezen terv Hideg István szellemi tulajdonát képezi, szerzői jogvédelem alatt áll. Méretek a helyszínen ellenőrizendők. A rajz kicsinyítése, illetve nagyítása tilos. A rajz a műszaki leírással együtt kezelendő.



Érintésvédelem: 20/6 kV - Védőföldelés, 0,4 kV - Védővezető

Megbízó: TPZ ELEKTRO Kft. 8000 Székesfehérvár, Adonyi u. 66.			
Tervező: Hideg István 8000 Székesfehérvár Budai út 82. 1/1. HK-2, HSZ-2, HTr-2, HV-2, Ve-2, Vv-2, Vm-2, Nyilv.szám: 07-0687	Terv tárgya: Fejérvíz, Hármashídi vízmű transzformátor állomás egyvonalas rajza	Rajzsám: NV-04	Méretarány:
Nyomvonalhossz:	Részművelet: Egyvonalas rajz	Dátum: 2002.07.31.	Filename: nv-04