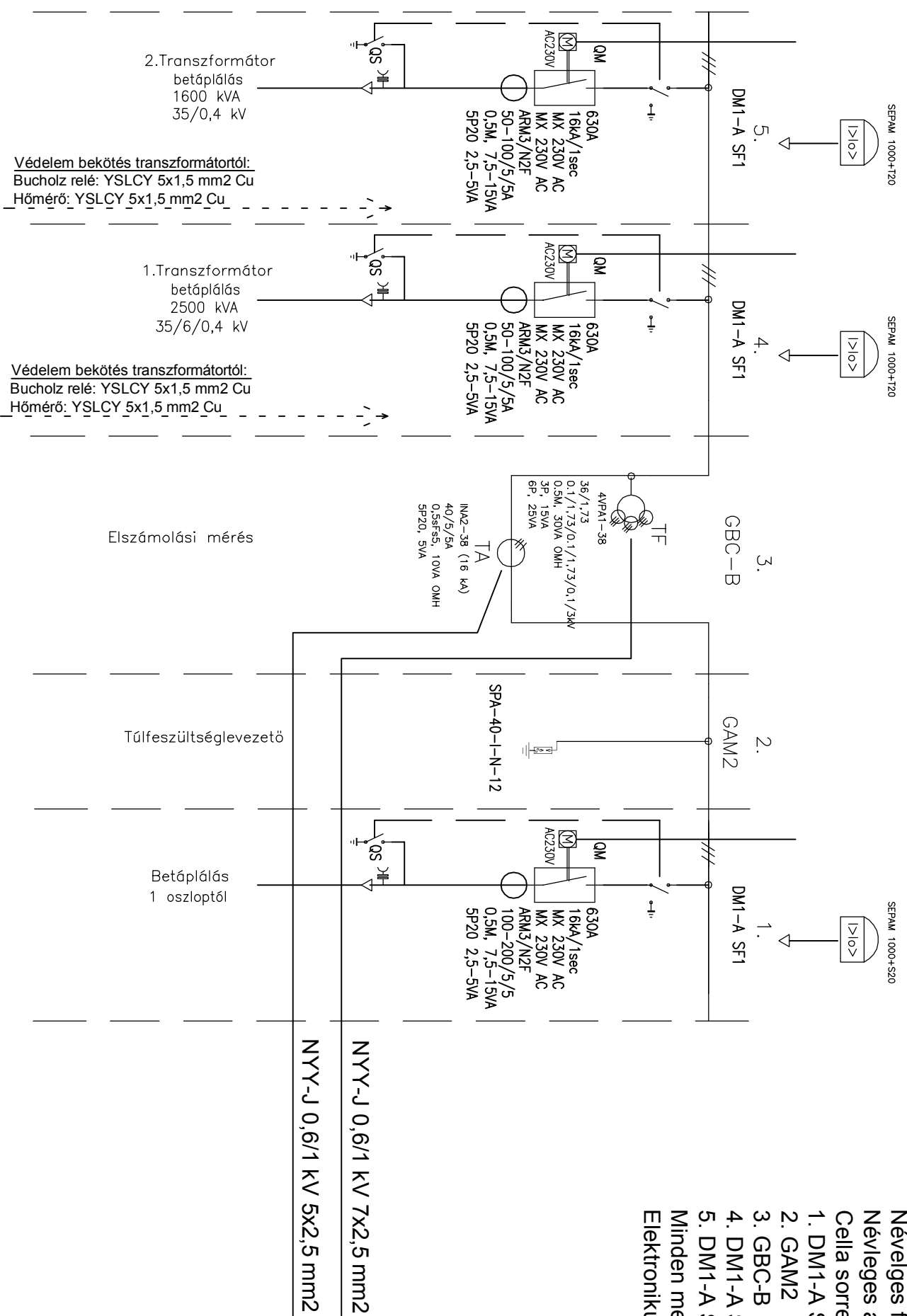


Névelges feszültség: 36 kV
 Névelges áram: 630A
 Termikus határáram: 16kAeff 1S



Vezeték:
 3 x A2XS(F)2Y 20/35 kV
 1x150 RM/25 mm2

Vezeték:
 3 x A2XS(F)2Y 20/35 kV
 1x150 RM/25 mm2

Vezeték:
 3 x A2XS(F)2Y 20/35 kV
 1x185 RM/25 mm2

- Kapcsoló készülék:**
 Gyártó: Schneider Electric
 Típus: SM6
 Névelges feszültség: 36 kV
 Névelges áram: 630 A
 Cella sorrend beépítésnél (jobbról):
- DM1-A SF1 megszakítóval - Betáplálás
 - GAM2 - Túlfeszültség levezető
 - GBC-B - Elszámolói mérés
 - DM1-A SF1 megszakítóval - Transzformátor 1. leágazás
 - DM1-A SF1 megszakítóval - Transzformátor 2. leágazás
- Minden megszakító SEPAM 1000 védelmi relével rendelkezik.
 Elektronikus föld és fáziszárítat védelem állítási lehetőséggel.

HENSEL mérőszekrény:
 Mi 72437 + Mi 70410
 Elhelyezés:
 Fogyasztásmérő
 helyiségben

Fogyasztásmérés

Érintésvédelem: 35 kV - Védőföldelés (TT), 0,4 kV - Nullázás (TN-C)

Beruházó: **ALCUFFER Ipari, Kereskedelmi és Szolgáltató Kft.**
 9023 Győr, Mészáros Lőrinc u. 13.

Tervező cég: **HILETEK Bt.**
 8000 Székesfehérvár, Komjáti u. 1/A

Tervező:	Terv tárgya:	Rajzszám:
Hideg István 8000 Székvár. Komjáti u. 1/A EN-T, V-T Nyilv.szám: 07-0687	Fehérvárcsurgó, Moharakodó iparterületen (hrs.: 0171/2) létesítő SHREDDER gépsor villamos energia ellátása (35 kV-os kapcsolóberendezés)	EV-01 Verziószám: V1.0 Mérterárvány:
Nyomvonalhossz:	Résznyilv.: Egyvonalas rajz	Dátum: 2008.07.21.
		Munkaszám: 16/2008

A kapcsolókészülék egyvonalas rajzát a Schneider Electric bocsátotta rendelkezésünkre.